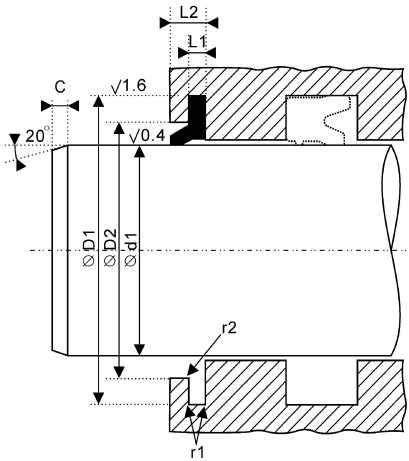


J形防尘圈 F9

装配例



型式例

截面图	材料	温度范围	速度	特点	代号
	NBR	-30至100	2	截面小, 安装方便, 成本低	F9
	PU	-35至100			

尺寸	公差
$\phi D2$	H10
$\phi D1$	H10
L1	+0.15,0
L1	h+0.5

d1	D1	h	L2	d1	D1	h	L2	d1	D1	h	L2	d1	D1	h	L2
10	28	2.5	8	45	70	3	12	110	140	4	17	260	300	4.5	20
12	30	2.5	8	48	73	3	12	120	155	4	17	280	320	4.5	20
14	32	2.5	8	50	75	3	12	125	160	4	17	300	340	4.5	20
16	35	2.5	8	52	82	3.5	14	130	165	4	17	320	370	4.5	20
18	38	2.5	8	55	85	3.5	14	140	175	4	17	340	390	4.5	20
20	40	2.5	8	60	90	3.5	14	150	190	4	17	360	410	4.5	20
22	42	2.5	8	65	95	3.5	14	160	200	4	17	380	430	4.5	20
25	45	2.5	8	70	100	3.5	14	170	210	4	17	400	450	4.5	20
28	48	2.5	8	75	105	3.5	14	180	220	4	17	420	470	4.5	20
30	50	2.5	8	80	110	3.5	14	190	230	4	17	450	500	4.5	20
32	57	2.5	8	85	115	3.5	14	200	240	4	17	480	530	4.5	20
35	60	3	12	90	120	3.5	14	210	250	4.5	20	500	550	4.5	20
38	63	3	12	95	125	3.5	14	220	260	4.5	20				
40	65	3	12	100	130	4	17	240	280	4.5	20				
42	67	3	12	105	135	4	17	250	290	4.5	20				