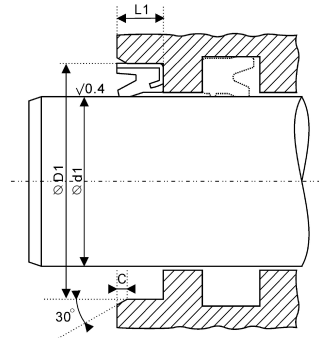




装配例



型式例

截面图	材料	温度范围	速度	特点	代号
	NBR	-30至100	1	外骨架紧配合, 防尘效果好, 结构小型化	F8
	FKM	-20至200			
	PU	-35至100			

尺寸	公差
φD1	H8
L1	±0.2

d1	D1	H	d1	D1	H	d1	D1	H	d1	D1	H	d1	D1	H
19	27	4.5	60	74	8	120	135	8	1 3/4	2 1/4	5/16	2 1/8	2 1/2	1/8
20	28	5	60	75	7	120	136	9	1 3/4	2 1/8	1/8	2 1/8	2 1/2	3/16
25	32	5	63	78	9	120	140	10	1 3/4	2 3/4	3/8	2 1/8	2 3/4	5/16
25	32	7	65	75	5	130	150	10	1 3/4	2 7/16	3/8	2 1/8	2 5/8	5/16
25	38	7.5	65	75	6	130	154	8	1 3/8	1 7/8	5/16	2 1/8	2 7/8	3/8
28	42	7	65	75	7	150	165	7	1 5/8	2 1/8	1/4	2 1/8	2 7/8	7/16
30	40	3.2	65	79	8	英制规格			1 7/8	2 1/2	3/8	2 3/4	3 1/2	3/8
30	42	7	65	80	7	3/4	1	1/8	1 7/8	2 3/8	5/16	2 3/4	3 1/4	3/8
30	43	7.5	70	80	4	3/4	1 1/4	1/4	1 7/8	2 9/16	3/8	2 3/4	3 1/4	5/16
35	45	3.2	70	80	7	5/8	1 1/8	5/16	2	2 1/2	1/4	2 3/4	3 1/8	3/16
35	47	7	70	84	8	7/8	1 1/8	5/32	2	2 1/2	5/16	2 3/4	3 3/4	1/2
36	46	7	70	85	7	7/8	1 3/8	5/16	2	2 3/4	1/4	2 3/8	2 7/8	1/4
38	57	9.5	75	89	8	1	1 1/2	5/16	2	2 3/4	3/8	2 3/8	2 7/8	5/16
40	50	3.2	80	90	7	1	1 1/4	5/16	2	2 3/8	1/4	2 3/8	3 1/8	3/8
40	50	4	80	93	8	1	1 3/8	3/16	2	2 3/8	3/16	2 5/8	3 1/4	3/8
40	52	7	80	94	8	1 1/2	1 7/8	1/4	2	2 5/8	1/4	2 5/8	3 1/8	1/4
45	55	3.2	80	95	7	1 1/2	1 7/8	3/16	2	2 11/16	3/8	2 7/8	3 1/2	1/4
50	60	9	80	100	10	1 1/2	2	1/4	2 1/2	2 7/8	3/16	3	3 1/2	5/16
50	58	5	85	99	8	1 1/2	2	3/8	2 1/2	3	3/16	3	3 3/4	1/2
50	60	3.2	90	100	5	1 1/2	2	5/16	2 1/2	3	5/16	3	3 3/4	1/4
50	60	5	90	100	7	1 1/2	2 1/4	3/8	2 1/2	3 1/4	1/4	3	3 3/4	3/8
50	60	7	90	104	8	1 1/2	2 1/4	5/16	2 1/2	3 1/4	3/8	3	3 3/4	5/16
50	62	7	90	110	7	1 1/2	2 1/8	1/4	2 1/2	3 1/4	5/16	3	3 3/8	3/16
50	65	7	95	109	8	1 1/2	2 1/8	5/16	2 1/2	3 1/8	1/4	3	4	1/2
55	65	3.2	95	110	4	1 1/4	1 3/4	1/4	2 1/2	3 9/16	5/16	3 1/2	3 3/4	5/16
55	65	5	95	110	7	1 1/4	1 3/4	5/16	2 1/4	2 3/4	1/4	3 1/2	4	1/2
55	69	8	100	114	8	1 1/4	1 5/8	1/8	2 1/4	2 3/4	3/16	3 1/2	4	5/16
55	70	7	100	115	7	1 1/4	1 5/8	3/16	2 1/4	2 3/4	5/16	3 1/2	4 1/2	1/2
56	68	7	100	115	9	1 1/8	1 1/2	3/16	2 1/4	2 7/8	1/4	3 1/2	4 1/4	1/4
60	70	5	105	115	7	1 1/8	1 5/8	5/16	2 1/4	3	1/4	3 1/2	4 1/4	5/16
60	70	7	105	120	8	1 3/4	2 1/2	3/8	2 1/4	3	3/8	3 1/2	4 1/8	1/4
60	70	8	110	125	9	1 3/4	2 1/4	1/4	2 1/4	3	5/16	3 1/2	4 1/8	5/16
60	73	8	120	135	7	1 3/4	2 1/4	3/16	2 1/4	3 1/4	1/2	3 1/4	3 3/4	1/4

内置式骨架防尘圈 F8



d1	D1	H	d1	D1	H	d1	D1	H	d1	D1	H	d1	D1	H
3 1/4	3 3/4	3/8	3 3/4	4 3/4	1/2	4 1/2	5	1/4	4 3/4	5 3/8	5/16	5 3/4	6 3/4	1/2
3 1/4	3 3/4	5/16	3 3/4	4 3/8	5/16	4 1/2	5 1/2	1/2	4 3/8	5	5/16	5 3/4	6 3/8	3/8
3 1/4	3 7/8	5/16	3 3/8	3 3/4	3/8	4 1/2	5 1/4	5/16	4 3/8	5 3/8	3/8	6	6 5/8	3/8
3 1/4	4	1/4	3 3/8	4 3/8	3/8	4 1/2	5 1/8	5/16	5	5 3/4	5/16	7	7 3/4	5/16
3 1/4	4 1/4	1/2	3 5/8	4 1/2	1/2	4 1/4	5	1/2	5	5 5/8	5/16	9	9 3/4	9/16
3 1/8	3 3/4	3/8	4	4 1/2	1/4	4 1/4	5 1/4	1/2	5 1/2	6 1/4	5/16			
3 1/8	3 3/4	5/16	4	4 3/4	5/16	4 1/8	4 3/4	5/16	5 1/2	6 1/8	3/8			
3 1/8	3 5/8	3/16	4	4 5/8	5/16	4 3/4	5 3/4	1/2	5 1/2	7 3/8	7/16			
3 3/4	4 1/2	5/16	4	5	1/2	4 3/4	5 3/4	3/8	5 1/4	6	5/16			